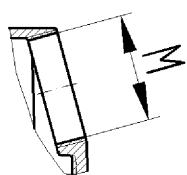
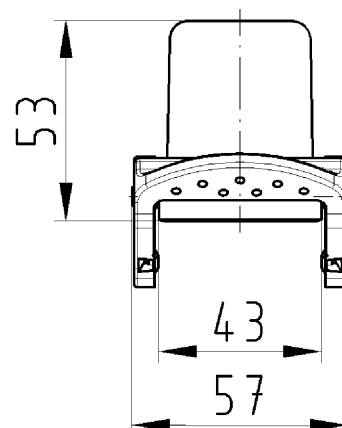
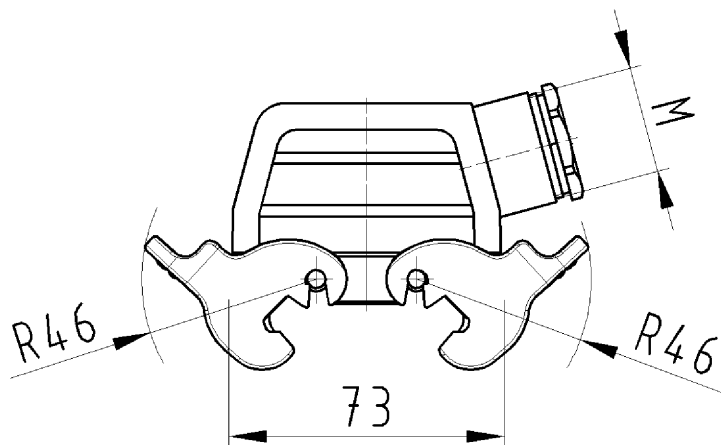
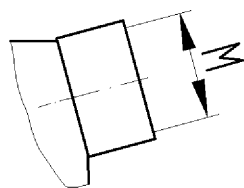


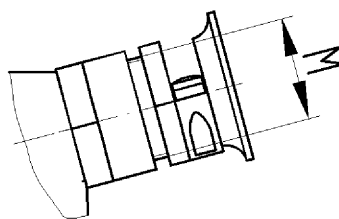
version .0



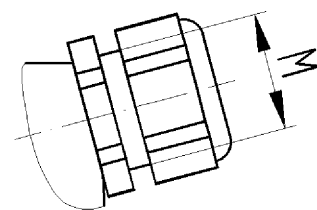
version .1



version .2



version .3



version .5

IP 65

Gehäuseoberteil
70.355.1035.0

Zeichnungsnummer
70.355.1035.010W
Gehäuseoberteil

21.11.2007
Schreiber Patrick
M 1:2